

# AERLOX

## Viegls un vēl vieglāks

Jūs vēlējāties - mēs izpildījām! Aerlox dakstiņi ir Monier jaunākais tehniskais sasniegums, kas ražots, balstoties uz pētījumu rezultātiem vairāku gadu garumā. Gan jūs, privātmāju īpašieki, gan jumiki, vēlējāties dakstiņu, kas būtu vieglāks svarā, uz kura mazāk augtu sūnas, kas būtu klasisks, bet reizē arī moderns. Tad nu lūk, piedāvājam jums Aerlox - drošu dakstiņu ar ilgu mūžu un nezūdošu estētisko baudījumu. Pieejams divos dažādos variantos - 35kg/m<sup>2</sup> (Lux vilnis) un 25kg/m<sup>2</sup> (Doppel-S vilnis).

## MATERIĀLS

Veidots no dabīgu izejvielu masas, ko veido smiltis, ūdens, cements, dzelzs oksīda pigments un uz ūdens bāzes izgatavota krāsa. Protector pārklājums (35kg versija) vai Lux pārklājums (25kg versija).

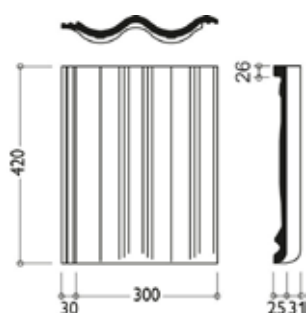
## SLĪPUMS

Minimālais jumta slīpums 14°

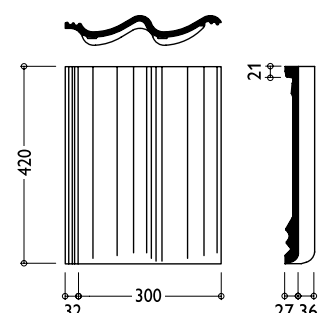
## IEKLĀŠANAS VEIDS

Dakstiņus ieklāj sākot no labā apakšējā stūra ieklājot 3 līdz 5 dakstiņus rindā un virzoties uz augšu. Nepieciešams nostiprināt katru dakstiņu jumta perimetrā, ap izvadiem, jumta logiem, skursteņiem utt. Jumta plāknē dakstiņus stiprina atkarībā no jumta slīpuma un ēkas veida.

Aerlox 35



Aerlox 25



## PIEEJAMĀS KRĀSAS AERLOX 35



tumši pelēks

ķieģeļsarkans

melns

## PIEEJAMĀS KRĀSAS AERLOX 25



ķieģeļsarkans

melns

## TEHNISKIE PARAMETRI

Dakstiņa izmērs, mm	420x330
Svars (gb.) kg	3,6 (vai 2,7)
Svars kg/m <sup>2</sup>	35 (vai 25)
Latojuma solis, mm	310 - 375
Patēriņš gab/m <sup>2</sup>	9,6*

\* –atkarīgs no latojuma soļa

Dakstiņu faktiskā krāsa var atšķirties no fotogrāfijā redzamajām.

